

LABORATORIO DI TECNICA DELLE FONDAZIONI

Nunziante Squeglia

nunziante.squeglia@unipi.it

FONDAZIONI SUPERFICIALI

INDICE DELLA SEZIONE

- **GENERALITÀ**
- **METODI PER IL CALCOLO DEL CARICO LIMITE**
- **METODI PER IL CALCOLO DEI CEDIMENTI**
- **INTERAZIONE TERRENO – STRUTTURA**

Laboratorio = si lavora in aula

Due docenti: prof. Squeglia (10h); ing. Mori (50h)

Commenti non pertinenti:

Risposte a testo libero relative al modulo valutato, relative sia al gruppo "A" che al "B"

- | | | |
|-------|---|---|
| 239HH | A | Il professore ha fatto solo le prime due lezioni ad inizio marzo, dopodiché non l'abbiamo più visto |
| 239HH | A | il docente si presenta esclusivamente ad una lezione, non informa minimamente il suo collega dello svolgimento del laboratorio e non si rende minimamente disponibile a chiarimenti. il corso non è stato in nessun modo supervisionato da lui bensì solo dal suo collega che prova ovviamente a mediare e a fare da collegamento tra noi studenti e il docente. giudizio totalmente negativo |
| 239HH | A | mai visto, ha tenuto solo la lezione di introduzione al corso |
| 239HH | A | è stato presente forse due volte, si è interessato dei nostri problemi solo all'inizio e poi è scomparso, è un po' imbarazzante che sia proprio lui a doverci fare delle domande all'esame |
| 239HH | A | Il prof. Squeglia è stato presente solo nelle prime due lezioni. Poi il laboratorio è stato portato avanti solamente dal prof Mori. Per questo la valutazione per il docente forse sarebbe meglio lasciarla in bianco... non ho strumenti per esprimere un giudizio |

DEFINIZIONE (NTC 2008)

**Elemento strutturale che
“trasferisce l’azione
proveniente dalla struttura
in elevato agli strati
superficiali del terreno”**

DIMENSIONAMENTO

- **Profondità del piano di posa**
- **Forma e dimensioni in pianta**
- **Forma e dimensioni (sezione e collegamenti)**

VERIFICHE (GEO)

VERIFICA DI SICUREZZA

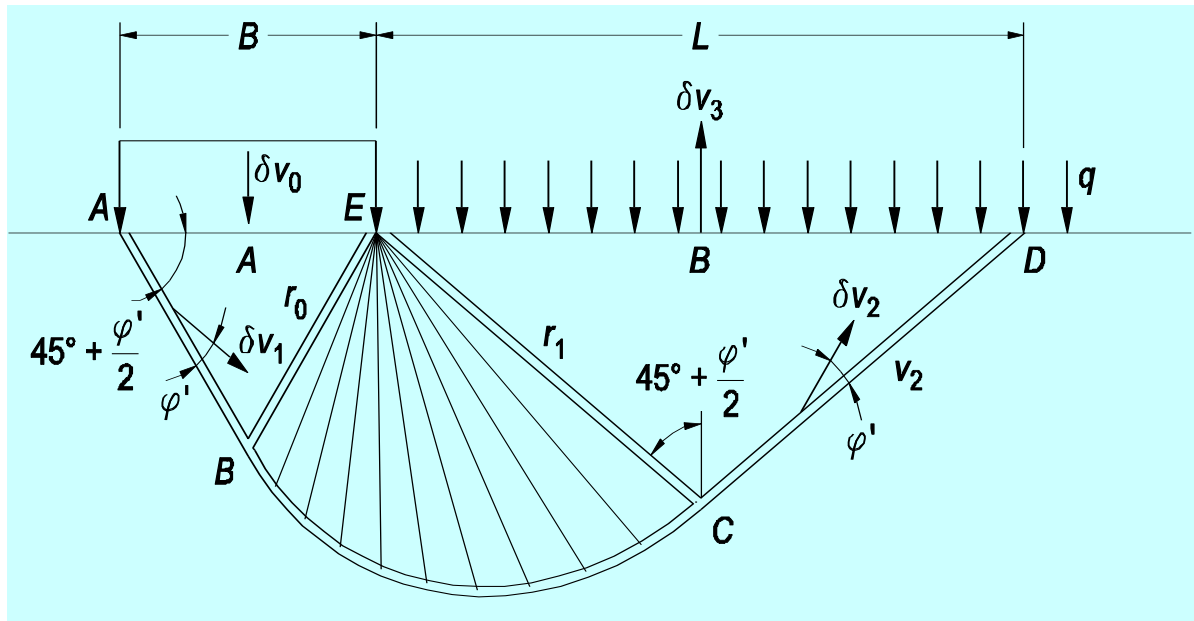
SLU del complesso fondazione – terreno

VERIFICA IN CONDIZIONI DI ESERCIZIO

**SLE, spostamenti e distorsioni compatibili
con l'esercizio dell'opera**

CALCOLO DEL CARICO LIMITE

Formula di Brinch-Hansen (1970)



$$q_{lim} = \frac{1}{2} \gamma B N_{\gamma} s_{\gamma} i_{\gamma} b_{\gamma} g_{\gamma} + c N_c s_c d_c i_c b_c g_c + q N_q s_q d_q i_q b_q g_q$$

CALCOLO DEL CARICO LIMITE

Formula di Brinch-Hansen (1970)

FATTORI DI CAPACITÀ PORTANTE

$$N_q = \frac{1 + \operatorname{sen} \varphi'_d}{1 - \operatorname{sen} \varphi'_d} e^{\pi \tan \varphi'_d}$$

$$N_\gamma = 1.5(N_q - 1) \tan \varphi'_d$$

$$N_c = (N_q - 1) \cot \alpha \varphi'_d$$

CALCOLO DEL CARICO LIMITE

Formula di Brinch-Hansen (1970)

COEFFICIENTI DI FORMA

$$s_q = s_\gamma = 1 + 0.1 \frac{B}{L} \frac{1 + \text{sen } \varphi'_d}{1 - \text{sen } \varphi'_d}$$

$$s_c = 1 + 0.2 \frac{B}{L} \frac{1 + \text{sen } \varphi'_d}{1 - \text{sen } \varphi'_d}$$

CALCOLO DEL CARICO LIMITE

Formula di Brinch-Hansen (1970)

COEFFICIENTI DI PROFONDITÀ

$$d_q = 1 + 2 \frac{D}{B} \tan \varphi'_d (1 - \sin \varphi'_d)^2 \quad \text{se } D \leq B$$

$$d_q = 1 + 2 \tan \varphi'_d (1 - \sin \varphi'_d) a \tan(D / B) \quad \text{se } D > B$$

$$d_c = d_q - \frac{1 - d_q}{N_c \tan \varphi'_d}$$

$$d_\gamma = 1$$

CALCOLO DEL CARICO LIMITE

Formula di Brinch-Hansen (1970)

COEFFICIENTI DI INCLINAZIONE

$$i_q = \left[1 - \frac{V_d}{N_d + BLc'_d \cot \varphi'_d} \right]^m$$

$$i_c = i_q - \frac{1 - i_q}{N_c \tan \varphi'_d}$$

$$i_\gamma = \left[1 - \frac{V_d}{N_d + BLc'_d \cot \varphi'_d} \right]^{m+1}$$

$$m = \frac{2 + B/L}{1 + B/L}$$

CALCOLO DEL CARICO LIMITE

Formula di Brinch-Hansen (1970)

CARICO LIMITE

**INCLINAZIONE (α)
DEL PIANO DI POSA**

$$b_q = \left(1 - \alpha \tan \varphi'_d\right)^2$$

$$b_\gamma = b_q$$

$$b_c = b_q - \frac{1 - b_q}{N_c \tan \varphi'_d}$$

CALCOLO DEL CARICO LIMITE

Formula di Brinch-Hansen (1970)

**INCLINAZIONE (ω)
DEL PIANO CAMPAGNA**

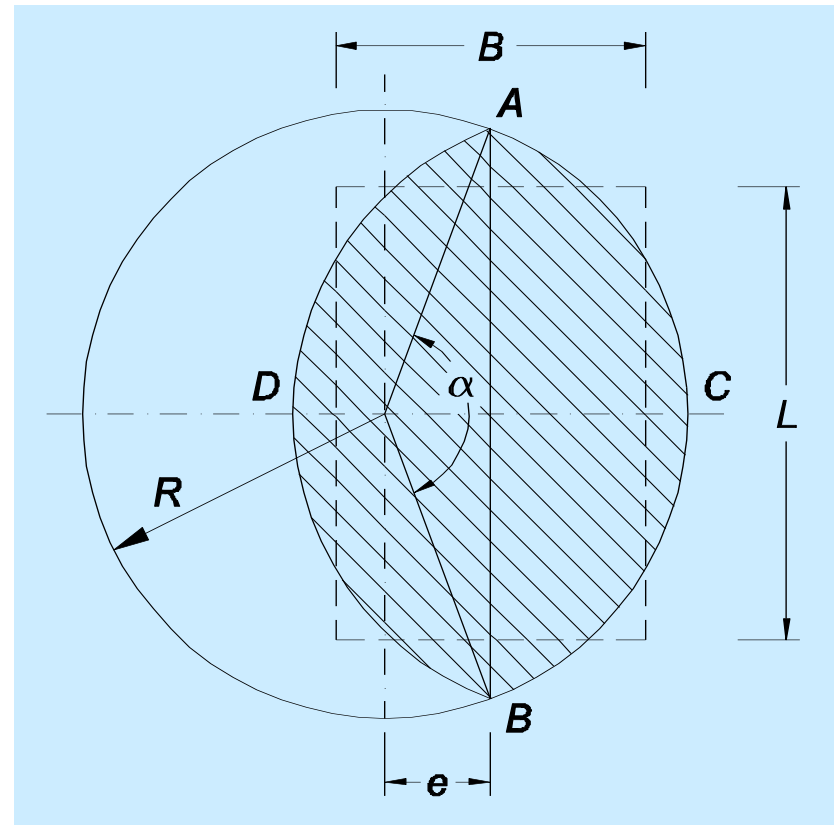
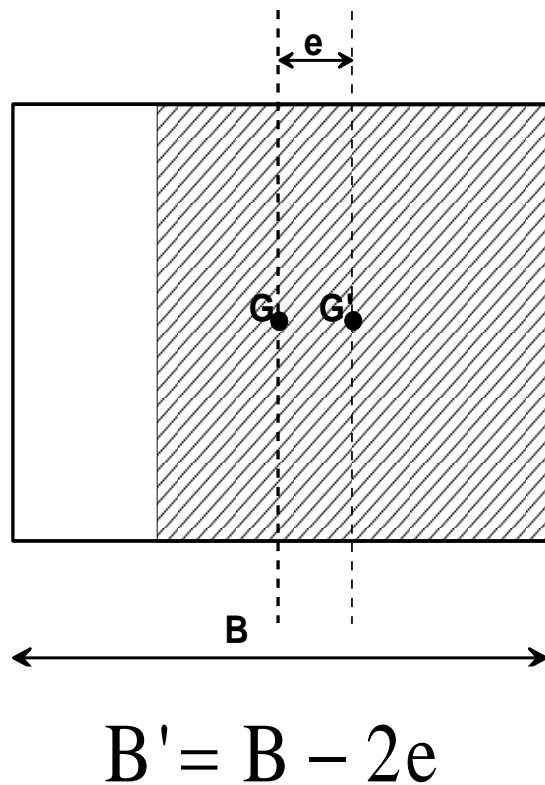
$$g_q = (1 - \tan \omega)^2$$

$$g_\gamma = g_q$$

$$g_c = g_q - \frac{1 - g_q}{N_c \tan \varphi'_d}$$

CALCOLO DEL CARICO LIMITE

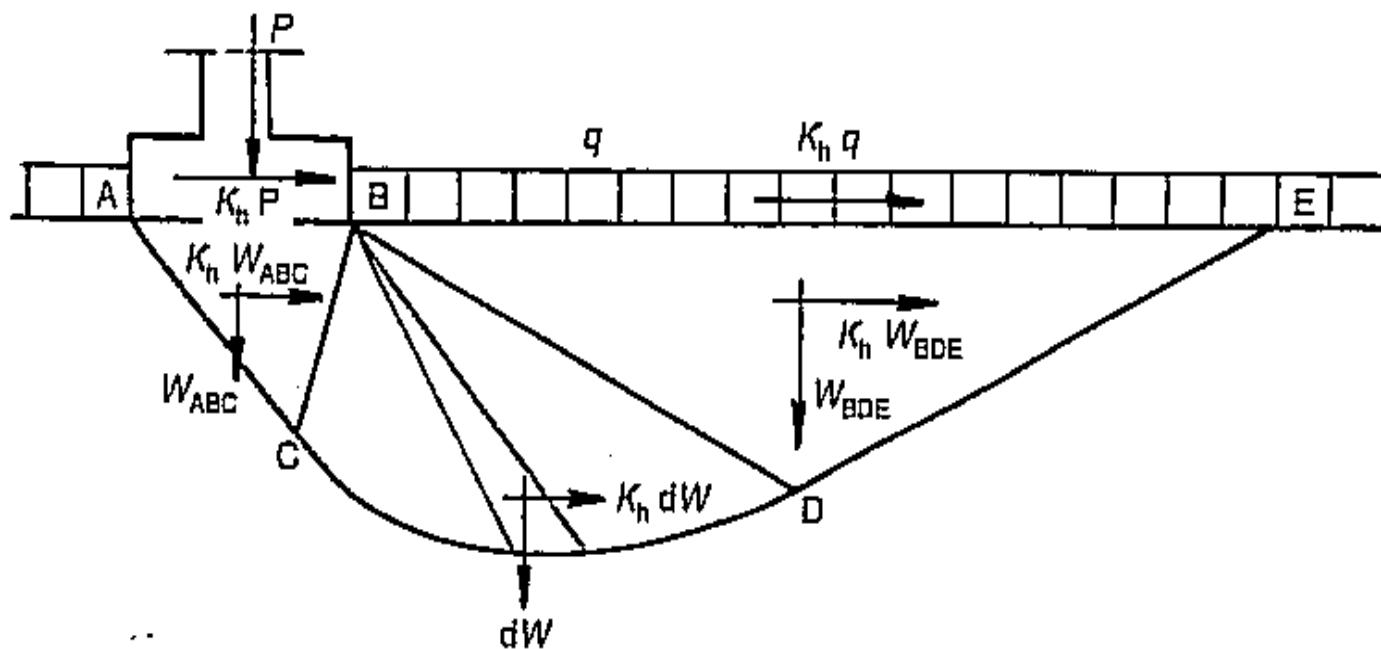
Formula di Brinch-Hansen (1970)



CALCOLO DEL CARICO LIMITE

Effetti inerziali dovuti al sisma
(Paolucci & Pecker, 1995)

CARICO LIMITE



CALCOLO DEL CARICO LIMITE

Effetti inerziali: fattori correttivi z

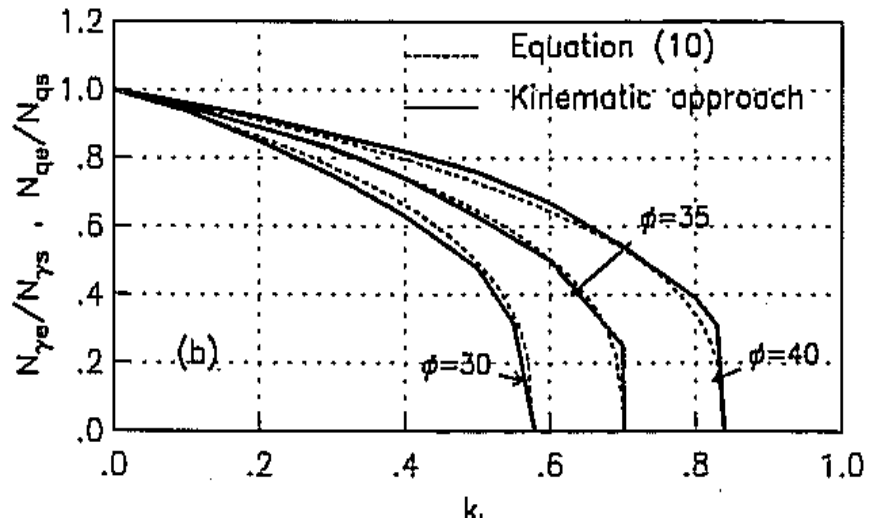
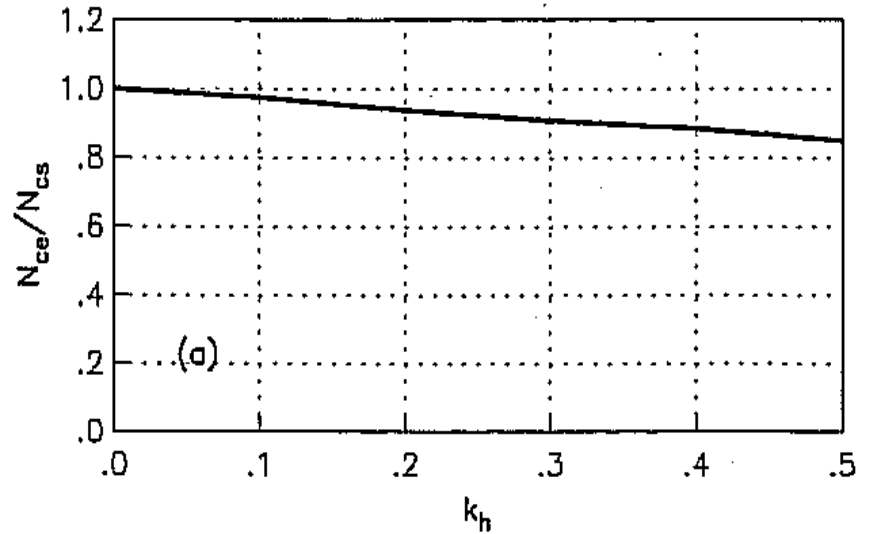
$$q_{\text{lim}} = \frac{1}{2} \gamma B N_{\gamma} s_{\gamma} i_{\gamma} b_{\gamma} g_{\gamma} z_{\gamma} + c N_c s_c d_c i_c b_c g_c z_c + q N_q s_q d_q i_q b_q g_q z_q$$

$$z_c = 1 - 0,32 k_h$$

$$z_q = z_{\gamma} = \left(1 - \frac{k_h}{\text{tg} \varphi} \right)^{0,35}$$

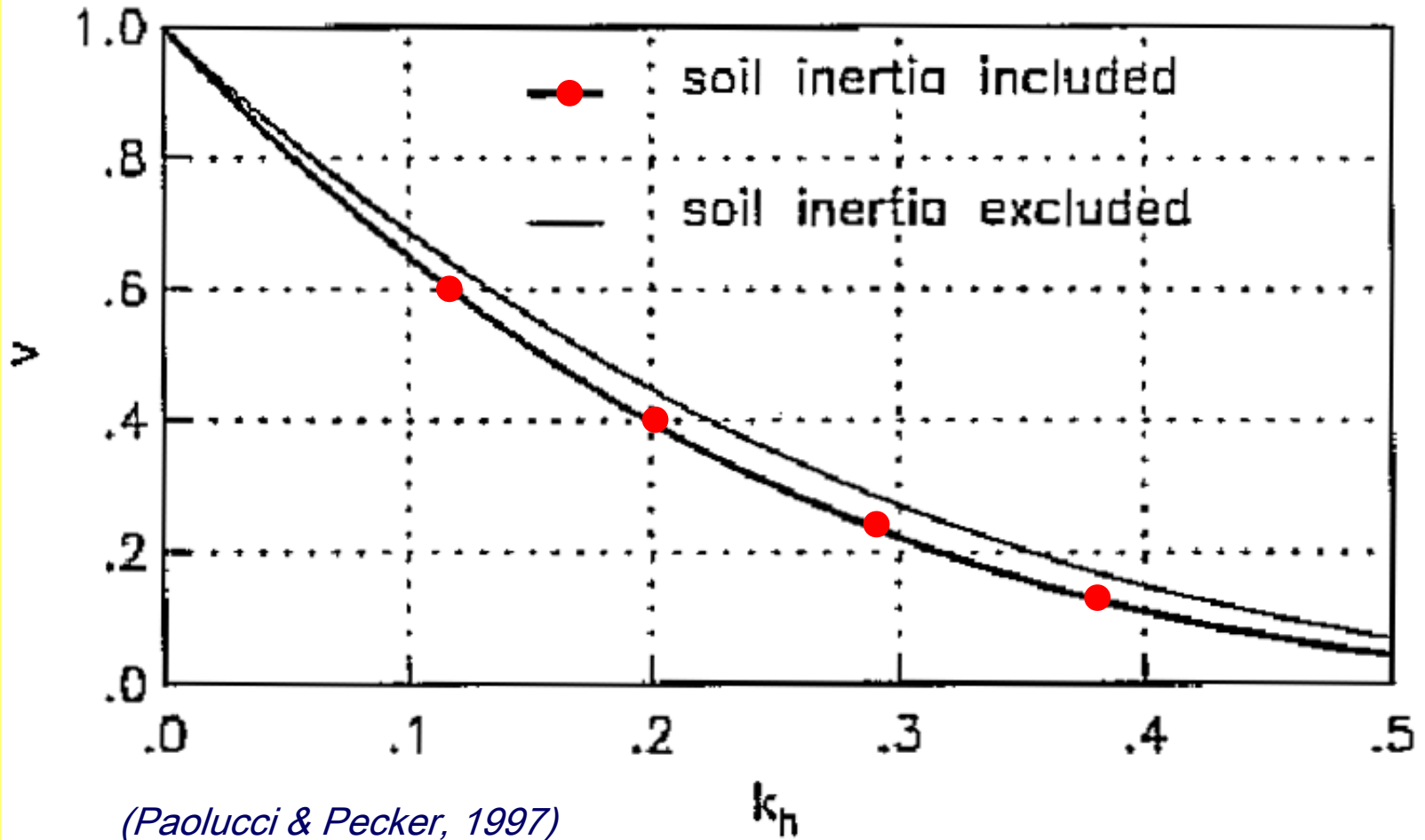
**Effetti inerziali:
Coefficienti
correttivi
dei fattori di
capacità portante**

(Paolucci & Pecker, 1995)



Influenza degli effetti inerziali

CARICO LIMITE



CALCOLO DEI CEDIMENTI

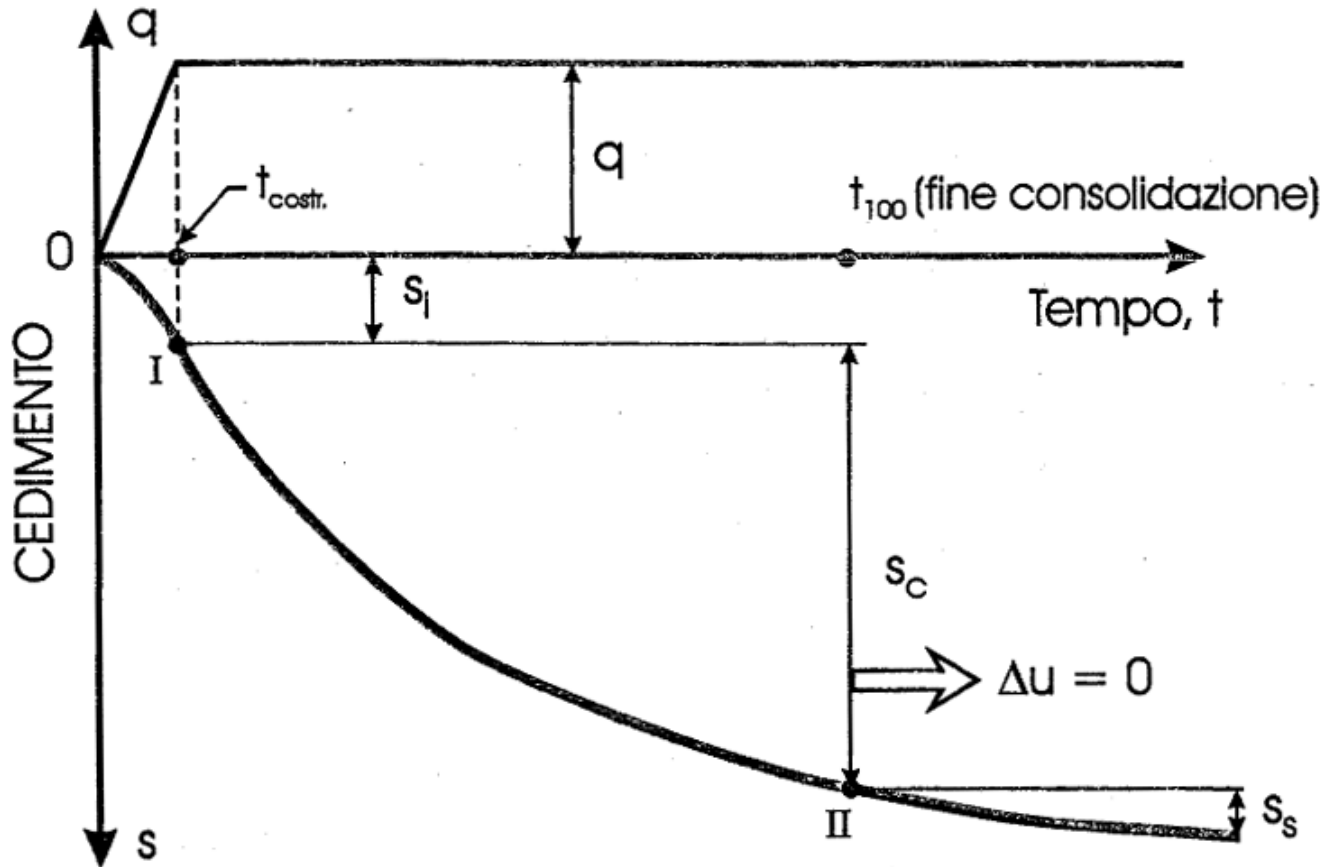
Nozioni di carattere generale

Cause dei cedimenti del terreno dovute ai carichi imposti:

- **distorsione del terreno**
- **compressione del terreno**
- **rottura e/o deformazioni dei grani**

CALCOLO DEI CEDIMENTI

Schema convenzionale



CALCOLO DEI CEDIMENTI

- s_0 **cedimento immediato**
 s_1 **cedimento dovuto alla consolidazione**
 s_2 **cedimento dovuto a fenomeni viscosi**

$$s_{\text{tot}} = s_0 + s_1 + s_2$$

- **Sollevamento (rigonfiamento)**
- **Vibrazioni (apparati meccanici, sisma)**

CALCOLO DEI CEDIMENTI

REQUISITI ESSENZIALI DI UN PROGETTO

DISTRIBUZIONE DEI CEDIMENTI NELLO SPAZIO

- CEDIMENTO ASSOLUTO
- CEDIMENTI DIFFERENZIALI *
- CEDIMENTI AL DI FUORI DELL'AREA CARICATA

DISTRIBUZIONE DEI CEDIMENTI NEL TEMPO

- CEDIMENTO IMMEDIATO (s_i)**
- CEDIMENTO DI CONSOLIDAZIONE (s_c)**
- CEDIMENTO SECONDARIO (s_s)

* *analisi di interazione terreno – struttura oppure valutazione empiriche*

** *distinzione priva di significato nel caso dei terreni a grana grossa*

CALCOLO DEI CEDIMENTI

APPROCCI DISPONIBILI

(terreni a grana fine)

CEDIMENTI

1. Analisi monodimensionale convenzionale (Metodo Edometrico)

$$s_{TF} = s_{ed} = \int_0^H \frac{\Delta\sigma'_z}{E_{ed}} dz = \int_0^H \varepsilon_z dz = \int_0^H \frac{\Delta e}{1+e} dz \quad s_t(t) = U \cdot s_{ed}$$

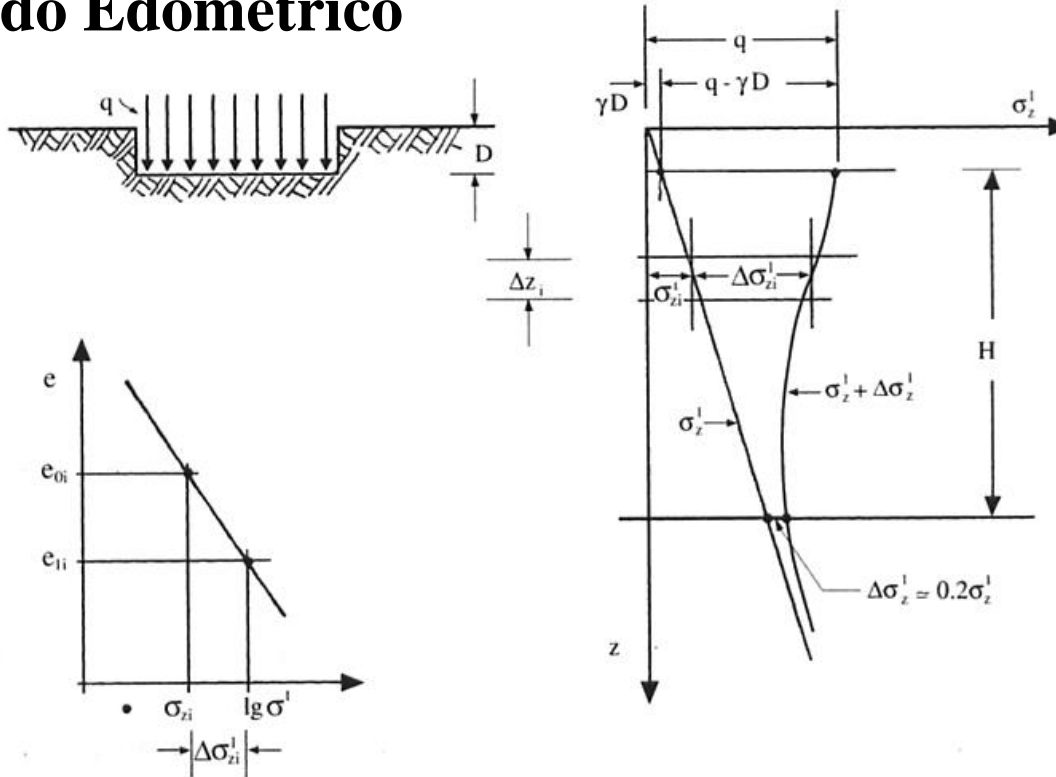
U = grado di consolidazione dalla teoria di consolidazione monodimensionale

2. Metodo di Skempton e Bjerrum (1957)

$$s_{TF} = s_i + \beta s_{ed}; \quad s_t(t) = s_i + U \beta s_{ed}$$

CALCOLO DEI CEDIMENTI

Metodo Edometrico



$$\Delta w_{ed_i} = \frac{\Delta\sigma'_{zi}}{E_{ed}} \Delta z_i = \frac{e_{0i} - e_{1i}}{1 + e_{0i}} \Delta z_i$$

$$w_{ed} = \sum_{z=0}^H \Delta w_{ed_i}$$

CALCOLO DEI CEDIMENTI

**PER APPLICARE IL
METODO EDOMETRICO È
SUFFICIENTE DISPORRE DI
PROVE EDOMETRICHE**

CALCOLO DEI CEDIMENTI

Metodo di Skempton e Bjerrum (1957)

$$[\Delta u (t = 0) \leq \Delta \sigma_v]$$

$$s_{TF} = s_i + \beta s_{ed} = s_i + s_c; \quad s_t(t) = s_i + U \beta s_c$$

s_i = cedimento immediato dalla teoria dell'elasticità

β = correzione del cedimento edometrico per tenere conto che $\Delta u (t = 0) < \Delta \sigma_v$

Il coefficiente correttivo β dipende dalla storia dello stato tensionale del deposito e dalla geometria del problema

CEDIMENTI

CALCOLO DEI CEDIMENTI

Metodo di Skempton e Bjerrum (1957)

Cedimento immediato s_0
(teoria dell'elasticità)

$$s_0 = \frac{qB}{E_u} I_1 I_2$$

E_u da prove TX CIU (CK_0U)
o prove geofisiche

CALCOLO DEI CEDIMENTI

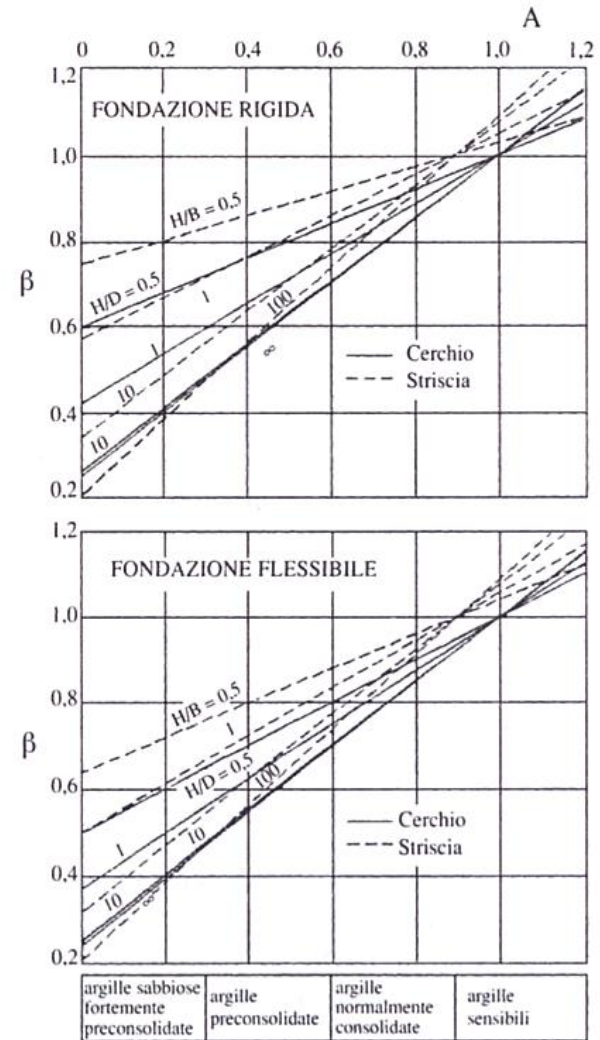
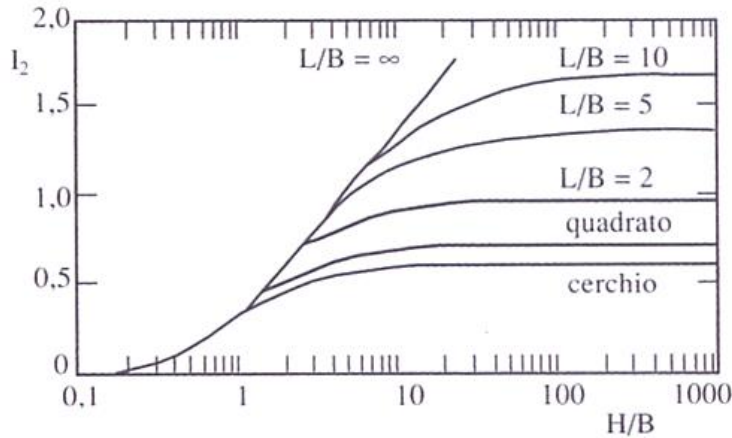
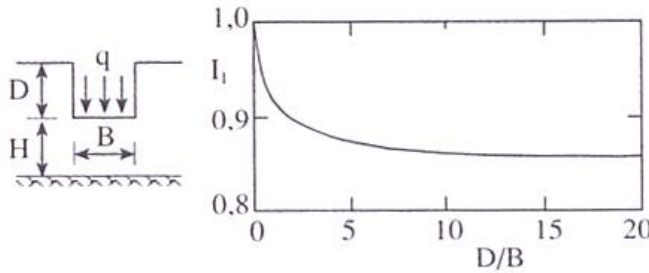
Metodo di Skempton e Bjerrum (1957)

Cedimento di consolidazione s_1

$$s_1 = \beta \cdot s_{ed}$$

β dipende dal valore della A di Skempton,
dalla geometria del sistema e
dalla rigidità della fondazione

CALCOLO DEI CEDIMENTI



CALCOLO DEI CEDIMENTI

**PER APPLICARE IL METODO
DI SKEMPTON E BJERRUM È
NECESSARIO DISPORRE DI
PROVE EDOMETRICHE E
PROVE TRIASSIALI
CONSOLIDATE – NON
DRENATE**

CALCOLO DEI CEDIMENTI

INDICAZIONI PRATICHE

Padfield & Sharrock (1983)

CEDIMENTI

Argille sovraconsolidate

$$s_0 = (0.5 \div 0.6) \cdot s_{ed}$$

$$s_1 = (0.4 \div 0.5) \cdot s_{ed}$$

$$s_{tot} = s_{ed}$$

Argille normalmente consolidate

$$s_0 = 0.1 \cdot s_{ed}$$

$$s_1 = s_{ed}$$

$$s_{tot} = 1.1 \cdot s_{ed}$$

CALCOLO DEI CEDIMENTI

APPROCCI CLASSICI (terreni a grana grossa)

1. Metodo di Burland & Burbidge (1985), basato su prove SPT
2. Metodo di Schmertmann (1970), basato su prove CPT
3. “Metodo” di Terzaghi & Peck (1948), basato su prove SPT

CALCOLO DEI CEDIMENTI

Metodo di BURLAND & BURBIDGE (1985)

$$s = f_s f_H f_t \left[\sigma'_{v0} B^{0.7} \frac{I_c}{3} + (q' - \sigma'_{v0}) B^{0.7} I_c \right]$$

q' = pressione efficace lorda, espressa in kPa

σ'_{v0} = tensione efficace agente alla quota di imposta della fondazione in kPa

B = larghezza della fondazione in m

$$I_c = \frac{(1.706 \pm SD)}{N_{AV}^{1.4}}$$

$$f_H = \frac{H}{z_i} \left(2 - \frac{H}{z_i} \right) \quad f_s = \left(\frac{1.25 L/B}{L/B + 0.25} \right)^2 \quad f_t = \left(1 + R_3 + R \log \frac{t}{3} \right)$$

t = tempo espresso in anni $R_3 = 0.3 - 0.7$ $R = 0.2 - 0.8$

CALCOLO DEI CEDIMENTI

Metodo di Schmertmann (1970)

$$s = C_1 C_2 \Delta q' \sum_0^H \frac{I_z \Delta z}{E'}$$

$\Delta q'$ = pressione efficace netta

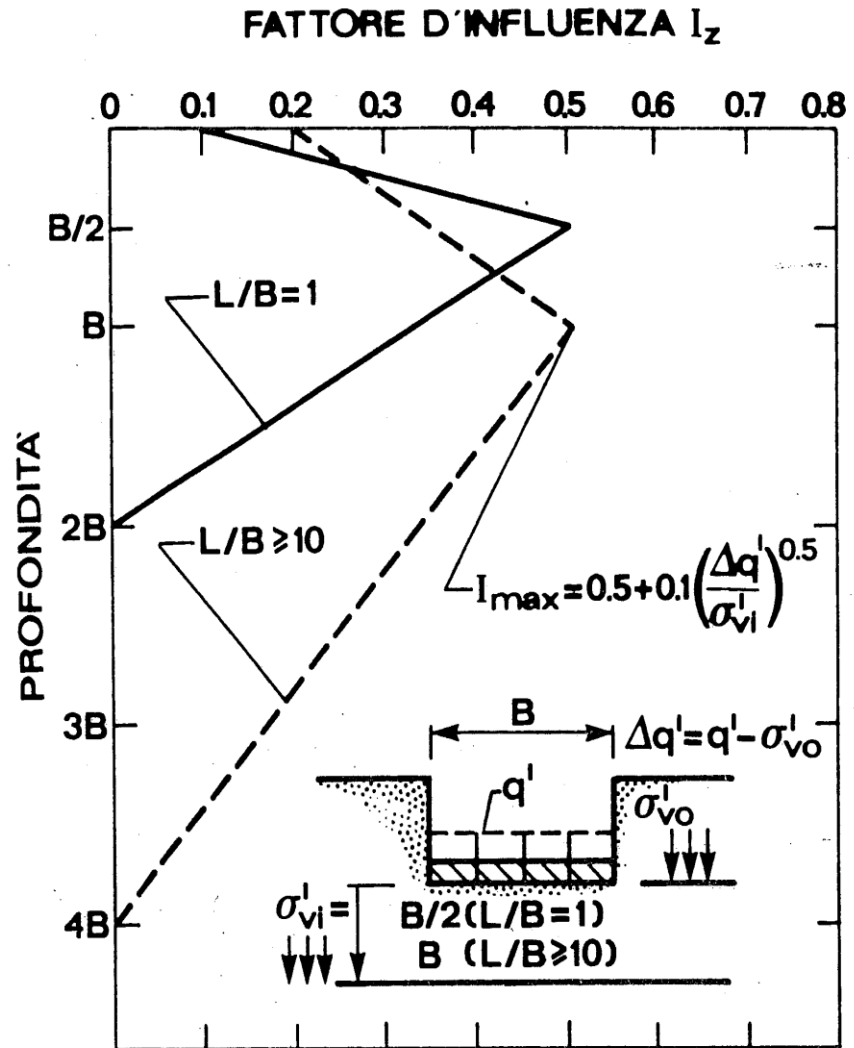
σ'_{v0} = tensione verticale efficace agente alla quota di imposta della fondazione

C_1 = coefficiente di approfondimento $(1 - 0.5 \sigma'_{v0} / \Delta q')$

C_2 = coeff. del cedimento secondario $(1 + 0.2 \log t / 0.1)$

E' = $2.5 q_c$ oppure $3.5 q_c$ per cerchio o striscia

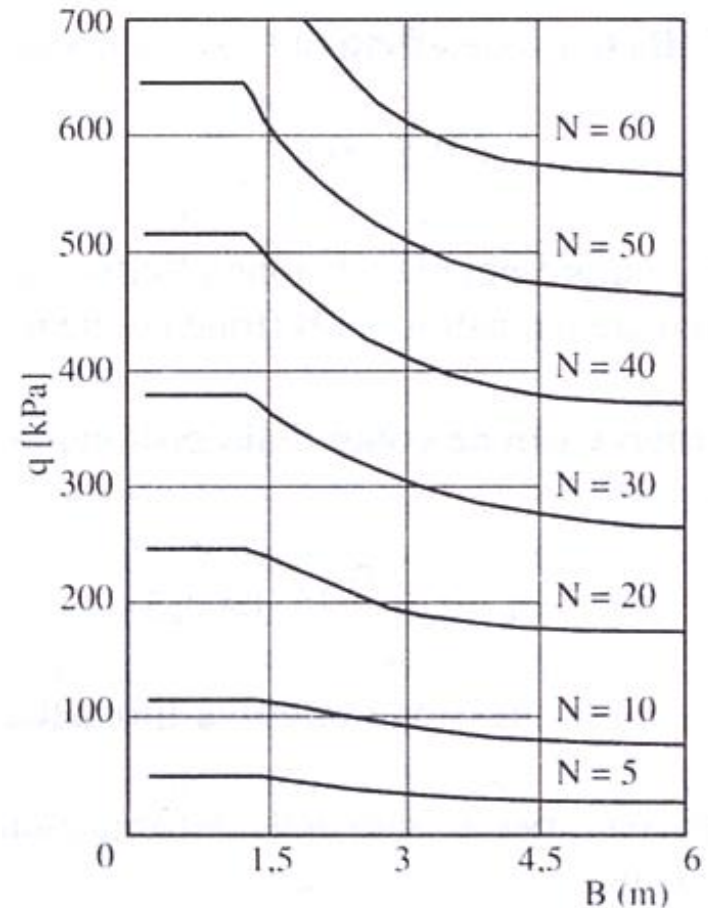
Metodo di Schmertmann (1970)



Metodo di Terzaghi & Peck (1948)

N valore medio tra
le profondità **D** e
D+B

**Correzione per
sabbie fini o
limose sotto falda**



AMMISSIBILITÀ (EC7) Strutture di Categoria II

CEDIMENTI

Cedimento massimo accettabile (SLE) 50 mm

Rotazioni relative accettabili (SLE) per strutture intelaiate o muratura di mattoni comprese tra 0.0005 e 0.0033

Rotazione relativa massima (SLU) pari a 0.0066

Se l'inflessione è verso l'alto i valori precedenti vanno dimezzati

STRUTTURE IN MURATURA (BURLAND E WROTH, 1974)

Δ / l	L / H
$2 \cdot 10^{-4}$	1
$4 \cdot 10^{-4}$	5

H = altezza
edificio

PONTI

(WILLYE, 1999)

SLE: cedimento di 5 – 10 cm

SLU: cedimento 20 cm

Spostamento in testa massimo 5 cm

CEDIMENTI

DISTORSIONI AMMISSIBILI

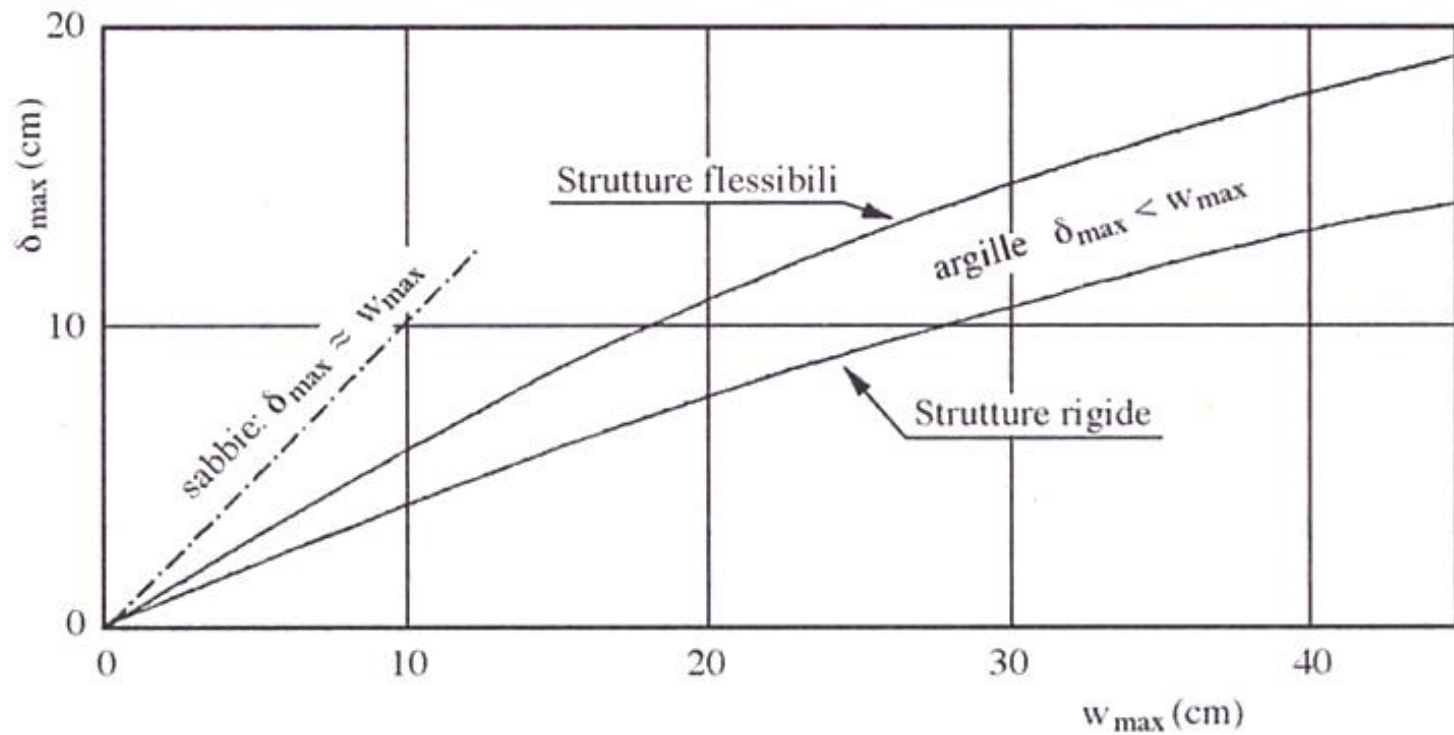
- Strutture isostatiche, muri di sostegno 1/150
- Telai aperti in C.A. ed in acciaio 1/250
- Idem C.S. ma presenza dei carri-ponte 1/300
- Telai in C.A. ed in acciaio con tamponamenti 1/500
- Spalle dei ponti 1/500
- Fondazioni di macchine sensibili ai cedimenti 1/750
- Muri portanti in mattoni 1/1000

CEDIMENTO DIFFERENZIALE

Approccio empirico

Interazione terreno struttura.....

STIMA DEL CEDIMENTO DIFFERENZIALE



INTERAZIONE TERRENO - FONDAZIONE

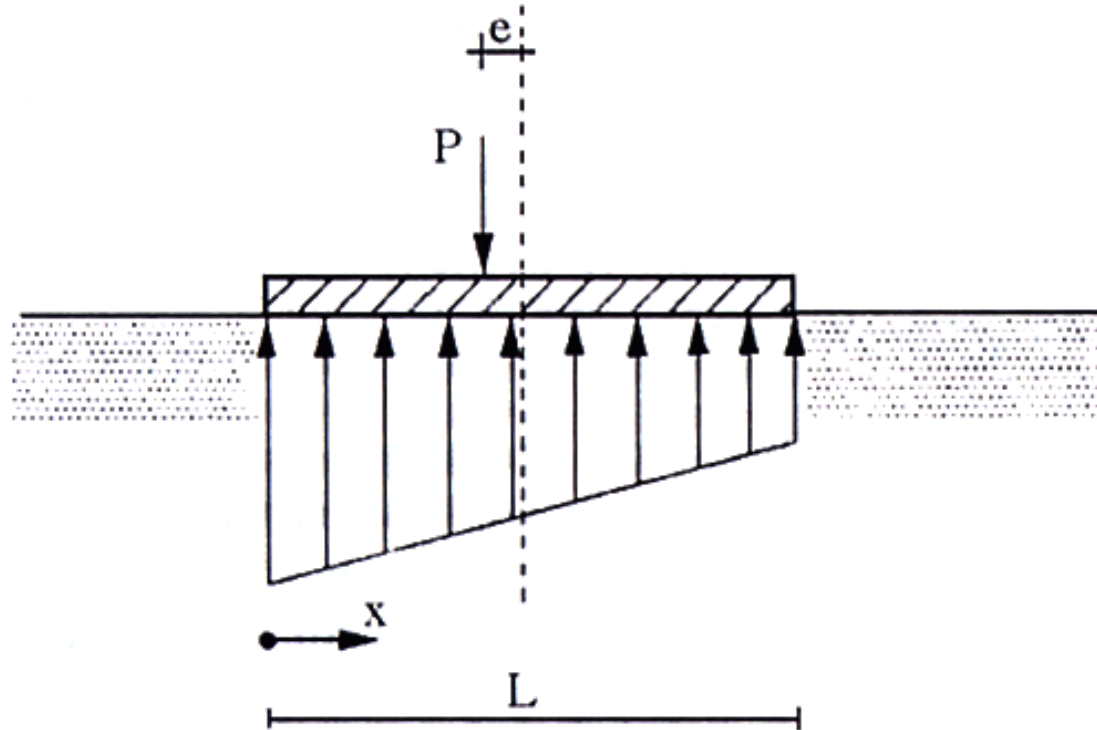
Ipotesi comuni:

- **Carichi costanti sulla struttura di fondazione**
- **Le sollecitazioni al contatto sono normali all'interfaccia**
- **Vincolo bilaterale all'interfaccia**

MODELLI DI CALCOLO DISPONIBILI

- METODO DEL TRAPEZIO DELLE TENSIONI
- WINKLER
- ~~CONTINUO ELASTICO (BARDEN, KOENIG-SHERIF)~~

METODO DEL TRAPEZIO DELLE TENSIONI



Solo condizioni di equilibrio !!

MODELLO DI WINKLER

Reazione del terreno pari a:

$$p = k \cdot w$$

Equazione della linea elastica

$$E_f J \frac{d^4 w(x)}{dx^4} + kBw(x) = q(x)$$

MODELLO DI WINKLER

VANTAGGI

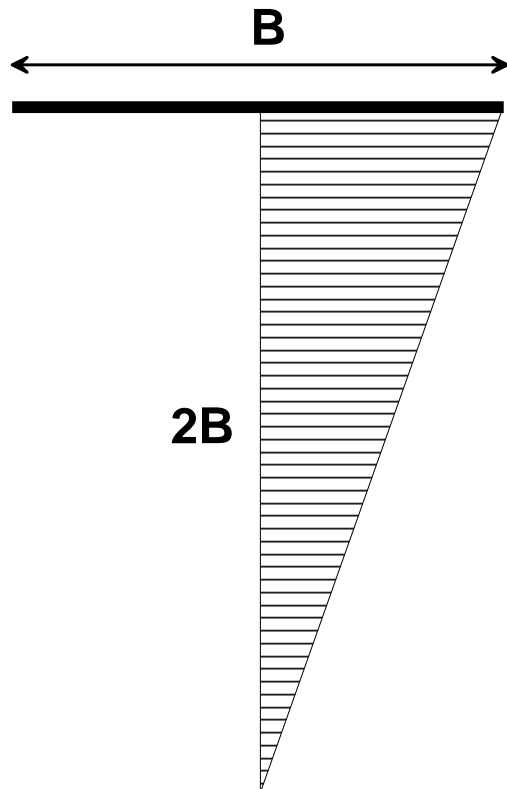
- Semplicità
- Accettabilità dei risultati in molti casi
- determinazione di un solo parametro

SVANTAGGI

- Carichi ripartiti
- Travi rigide

MODELLO DI WINKLER

Determinazione di k - (1)



$$\bar{\varepsilon} = \frac{q/2}{E_{ed}}$$

$$w = \bar{\varepsilon} \cdot 2B = \frac{qB}{E_{ed}}$$

$$k = \frac{E_{ed}}{B}$$

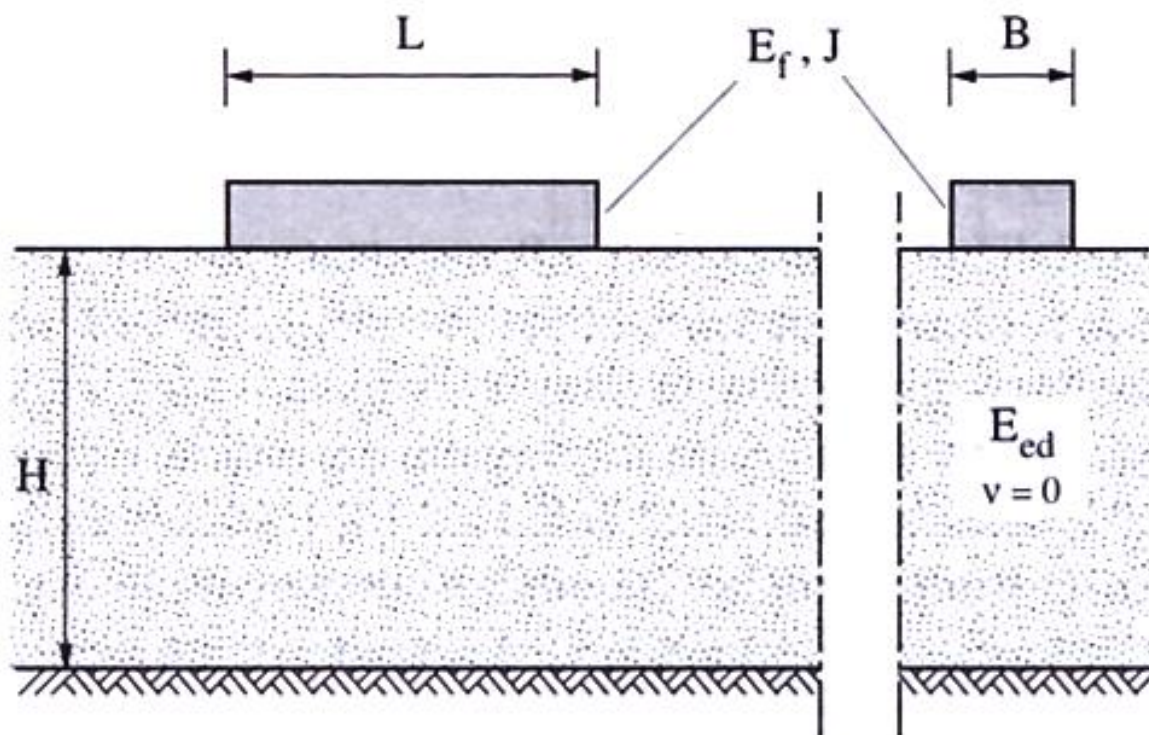
MODELLO DI WINKLER

Determinazione di k - (2)

1. Determinazione del cedimento medio della fondazione

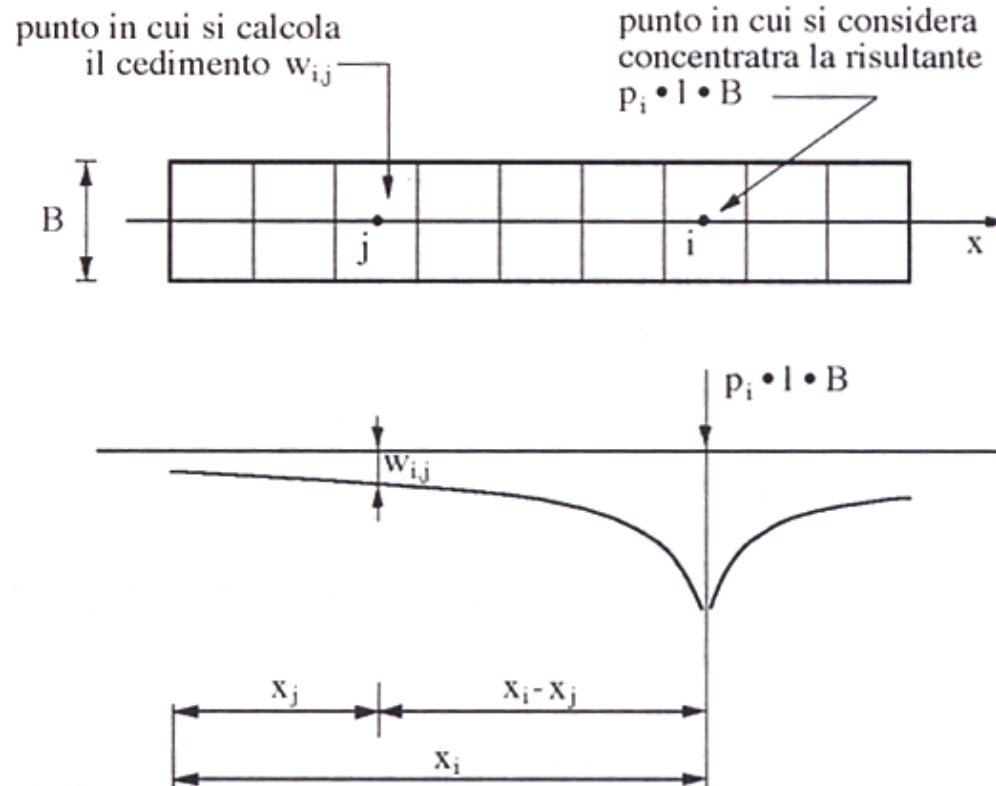
2. $k = \frac{\text{tensione media in fondazione}}{\text{cedimento medio}}$

MODELLO DI KOENIG & SHERIF (1975)



MODELLO DI KOENIG & SHERIF (1975)

Soluzione numerica



MODELLO DI KOENIG & SHERIF (1975)

Effetto dello spessore dello strato

